

# Čo vieme a čo reálne môžeme spraviť pre rodinu s familiárnou hypercholesterolémiou: kazuistika

## What do we know and what can we really do for families with familial hypercholesterolemia: case report

Katarína Rašlová<sup>1</sup>, Miloslava Hučková<sup>2</sup>

<sup>1</sup> Koordinačné centrum pre FHLP, SZU, Bratislava

<sup>2</sup> Biomedicínske centrum SAV, Bratislava

✉ doc. MUDr. Katarína Rašlová, CSc | raslova.katarina@gmail.com | www.szu.sk

### Kľúčové slová/Klíčová slova

familiárna hypercholesterolémia  
hypolipidemická liečba  
lipidový profil  
projekt MedPed

### Key words

familial hypercholesterolemia  
hypolipidemic treatment  
lipid profile  
MedPed project

*Doručené do redakcie/*

*Doručeno do redakce/Received*  
21. 9. 2017

*Prijaté po recenzii/*

*Přijato po recenzii/Accepted*  
9. 10. 2017

### Abstrakt

Familiárna hypercholesterolémia je ochorenie, ktoré „nebolí“. Na krátkej kazuistike uvádzame príbeh pacienta, v ktorom on ani jeho rodina nemali komplianciu k liečbe a aj rodina sa bránila kaskádovému skríningu, pričom u nich bola potvrdená familiárna hypercholesterolémia. Kazuistika ukazuje na potrebu psychologickú intervenciu.

### Abstract

Familial hypercholesterolemia is a disorder which does not “hurt”. The brief case report presents the story of a patient in which neither he or his family were compliant with therapy and the family was even opposed to cascade screening, although familial hypercholesterolemia was confirmed in them. The case report shows the need of psychological intervention.

## Úvod

Familiárna hypercholesterolémia (FH) je monogénové dominantne dedičné ochorenie, ktoré sa u probanda alebo v jeho rodine prejaví vysokou hladinou celkového a LDL-cholesterolu a kardiovaskulárnymi (KV) príhodami na podklade včasnej aterosklerózy [1]. Menšia časť pacientov má pre FH špecifickú sŕľachovú xantomatózu alebo arcus lipoides corneae, ktorých prítomnosť 3-násobne zvyšuje KV-riziko [2]. Mutácie v génoch pre LDL-receptor, apoB a PCSK9 sú genetickou príčinou hypercholesterolémie, ktorá od narodenia kumulatívne zvyšuje riziko aterosklerózy [3]. Rodinná anamnéza u mnohých pacientov je však často neinformatívna (alebo negatívna), lebo rodiny sú malé alebo príbuzní spolu nekomunikujú. Dôsledkom je zlyhanie alebo odmietnutie základnej stratégie primárnej prevencie – kaskádový skrining v rodine, na ktorej spočíva prof. Rogerom Williamsom iniciovaný projekt MedPed FH [4].

FH je ochorenie, ktoré „nebolí“, čo sa často spája s tým, že po stanovení diagnózy a odporúčení liečby pacient odmieta informovať svojich príbuzných o potrebe vyšetrenia „cholesterolu“ a sám sa viac nedostaví na dohovoréné kontrolné vyšetrenie. Nezriedka prejde dlhé obdobie, kým sa znova ohlási a býva to žiaľ až vtedy, keď prežije srdcovú alebo mozgovú príhodu. Empiricky možno konštatovať, že pri tomto rozhodovaní ignorovať možnosti liečby a prevencie nezohráva vzdelanie podstatnú úlohu.

Nasledujúci prípad pacienta s FH je príkladom, keď začal pravidelne užívať hypolipemickú liečbu až jeden a pol roka po prekonaní infarktu myokardu.

## Kazuistika

54-ročný muž JH (nar. 1963) mal prvýkrát vyšetrený lipidový profil vo veku 18 rokov v rámci vyšetrenia rodinných príslušníkov jeho staršej sestry. Až do roku 2012 fajčil 20 cigariet

denne, mal výšku 167 cm a hmotnosť mu stúpla v priebehu 23 rokov zo 62 kg na 70 kg v roku 2017 (BMI z 22 na 25). Liečiť sa začal až v roku 1994, kedy mal celkový cholesterol 10,32 mmol/l a LDL-cholesterol 8,79 mmol/l a výrazne zhrubnuté Achillové šľachy. DNA analýza potvrdila mutáciu v gène pre LDL-receptor v exone 14 substitúcia c2039 T > C/N (zámena leucinu na pozícii 680 za prolín v LDL-receptore). V roku 2003 a 2006 mal robenú bicyklovú ergometriu a echosonografiu srdca s normálnym nálezom.

Jeho liečba sa začala monoterapiou cholestyraminom v dávke 2 x 5 g, pri ktorej klesla hladina LDL-cholesterolu iba na 7,6 mmol/l, a preto mal pridaný simvastatin 20 mg a neskôr 40 mg (tab. – prehľad vplyvu hypolipemickej liečby). Mal opakovane obdobia, v ktorých liečbu vynechal (napr. 6/1997–7/1998; 1/2000–8/2000; atď.).

V období od júla 2010 až do januára 2013 hypolipidemiká však úplne vynechal a jeho LDL-cholesterol dosiahol

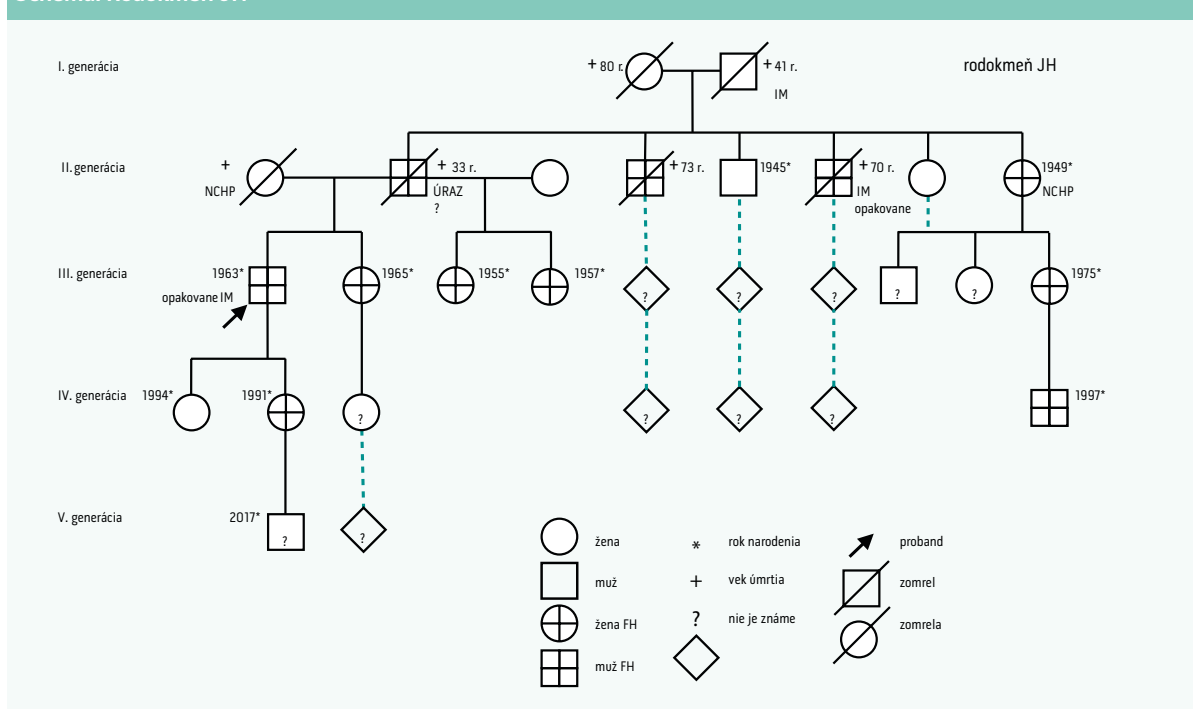
v júli 2011 maximum 11,9 mmol/l. V novembri toho istého roku dostal silnú bolesť za sternom. Keďže si myslel, že je to žalúdok a nemal čas, tak išiel k lekárovi až o pol roka. EKG a echosonografia srdca ukázali stav po prednom a inferiornom Q-infarkte myokardu prechodenom bez hospitalizácie, poruchu kinetiky v anteroseptálnej oblasti. Na koronarografii sa zistilo trojcievne postihnutie, chronické uzávery strednej RIA (ramus interventricularis anterior) a PKA (pravá koronárna artéria), stenóza RCx (ramus circumflexus) a pacient mal odporučený CABG (coronary artery bypass grafting), na ktorý nešiel, lebo dostal akútnu apendicitídu. Fajčiť prestal až v máji 2012.

Odvtedy až do príchodu PCSK9 inhibítorov pravidelne užíval atorvastatin 80 a ezetimib a jeho LDL-cholesterol sa na tejto dvojkombinácii pohyboval v rozmedzí 3,7 až 4,7 mmol/l. V januári 2017 mal k tejto liečbe pridaný alirolumab

Tab. Vplyv hypolipemickej liečby na lipidový profil pacienta JH

obdobie	cholesterol (mmol/l)	LDL-C (mmol/l)	TG (mmol/l)	HDL-C (mmol/l)	liečba
do 5/1994	10,32	8,79	1,61	0,80	žiadna
7/1994	9,2	7,58	1,76	0,82	cholestyramin
6/1995	6,3	4,68	2,02	0,7	simvastatin 40 + cholestyramin
6/1999	6,2	4,58	1,39	0,99	atorvastatin 20 + cholestyramin
10/2016	6,15	3,7	2,45	1,37	atorvastatin 80 + ezetimib
6/2017	3,53	1,79	3,1	1,34	atorvastatin 80 + ezetimib + alirolumab

Schéma. Rodokmeň JH



kumab v dávke 150 mg a dosiahol hladinu cholesterolu 3,53 mmol/l a LDL-cholesterol 1,79 mmol/l.

Avšak medzitým v júni 2016 prekonal druhý infarkt myokardu NSTEMI a v októbri 2016 absolvoval CABG.

Pacient JH má 3 sestry. Najstaršia sestra (nar. 1957) prekonala vo veku 15 rokov reumatickú horúčku a vtedy jej zistili hypercholesterolémiu. Odvtedy bola sledovaná v metabolickej ambulancii u a v roku 1981 boli predvolaní na vyšetrenie jej 3 súrodenci, brat (náš pacient JH) a 2 sestry. Hypercholesterolémia sa potvrdila u všetkých 4 súrodencov so záverom FH. Súrodenci mali spoločného otca, ktorý náhle zomrel vo veku 33 rokov, údajne na úraz v práci (viď obr. rodokmeň rodiny JH). Okrem najmladšej sestry mali všetci hladinu celkového cholesterolu > 10 mmol/l a hladinu LDL-cholesterolu > 8 mmol/l a čo je dôležité aj xantomatózu na Achillových šľachách. Matka starších sestier mala normálny lipidový profil, matka nášho pacienta JH vyšetrenie odmietla. FH mohli teda zdediť po spoločnom otcovi, ktorého lipidový profil je neznámy. Otec mal 3 bratov a 2 sestry, z ktorých 2 bratia zomreli na infarkt myokardu. Najmladšia sestra prekonala cievnu mozgovú príhodu, lieči sa na FH a má dcéru a vnuka s potvrdenou FH, ktorí sa neliečia. Náš proband JH má 2 dcéry, z ktorých staršia zdedila FH a bola fajčiarka, až kým zistila, že čaká dieťa. Má plánovanú liečbu po tom, ako prestane dojčiť nedávno narodené dieťa, a všetci veríme, že už fajčiť nezačne.

## Záver

Tento príbeh pacienta s FH a jeho rodiny kladie otázku: Prečo nevieme presvedčiť pacientov, aby dodržiavali odporúčaný režim a liečbu? Prečo sú rodinní príslušníci laxní, keď vidia osud rodiny a sú opakovane informovaní o možnostiach prevencie týchto tragických udalostí?

Akú úlohu a pomoc v kompliancii s liečbou by priniesli konzultácie a terapie u psychológa? Je zrejmé, že táto cesta by bola pre zdravotníctvo lacnejšia ako náklady na všetky akútne KV-komplikácie. Malo by byť úlohou programu MedPed skúsiť zlepšiť komplianciu pacienta a jeho rodiny aj formou spolupráce so psychológmi.

## Literatúra

1. Goldstein JL, Hobbs HH, Brown MS. Familial hypercholesterolaemia. In: Scriver CR, Beaudet AL, Sly WS et al (eds). The metabolic and molecular bases of inherited disease. 7th ed. McGraw-Hill: New York 1995: 1981–2030. ISBN 978–0070607293.
2. Oosterveer DM, Versmissen J, Yazdanpanah M et al. The risk of tendon xanthomas in familial hypercholesterolemia is influenced by variation in genes of the reverse cholesterol transport pathway and the low density lipoprotein oxidation pathway. Eur Heart J 2010; 31(8): 1007–1012. Dostupné z DOI: <<http://dx.doi.org/10.1093/eurheartj/ehp538>>.
3. Sharifi M, Futema M, Nair D et al. Genetic Architecture of Familial Hypercholesterolaemia. Curr Cardiol Rep 2017; 19(5): 44. Dostupné z DOI: <<http://dx.doi.org/10.1007/s11886-017-0848-8>>.
4. Williams RR, Schumacher C, Barlow G et al. Documented need for more effective diagnosis and treatment of familial hypercholesterolaemia according to data from 502 heterozygotes in Utah. Am J Cardiol 1993; 72(10):18D–24D.



## Slovenská Asociácia Aterosklerózy

Slovenská diabetologická spoločnosť  
Slovenská kardiologická spoločnosť

organizuje podujatie

## VIII. ŠKOLA LIPIDOLÓGIE

a

## XXVI. NOVÉ TRENDY V PREVENCIÍ ATROSKLERÓZY

7. - 8. február 2018, Bratislava  
Radisson Blu Carlton Hotel, Hviezdoslavovo nám. 185/3

Predpokladaný počet kreditov 6+6

### Registrácia účastníkov

Registrácia na podujatie je možná elektronicky prostredníctvom webovej stránky [www.saa.sk](http://www.saa.sk) alebo [www.farmi-profi.sk](http://www.farmi-profi.sk). Svoju účasť môžete nahlásiť aj prostredníctvom emailovej adresy [info@farmi-profi.sk](mailto:info@farmi-profi.sk)

### Organizačné zabezpečenie:

Farmi-Profi, spol. s r.o.  
[www.farmi-profi.sk](http://www.farmi-profi.sk)  
Kontaktná osoba:  
Marcela Idbeková  
Tel.: +421 2 6446 1555,  
mobil: +421 918 569 890  
Eva Káčeriková  
Tel.: +421 2 6446 1555  
mobil: +421 918 502 341

# 1. informácia